

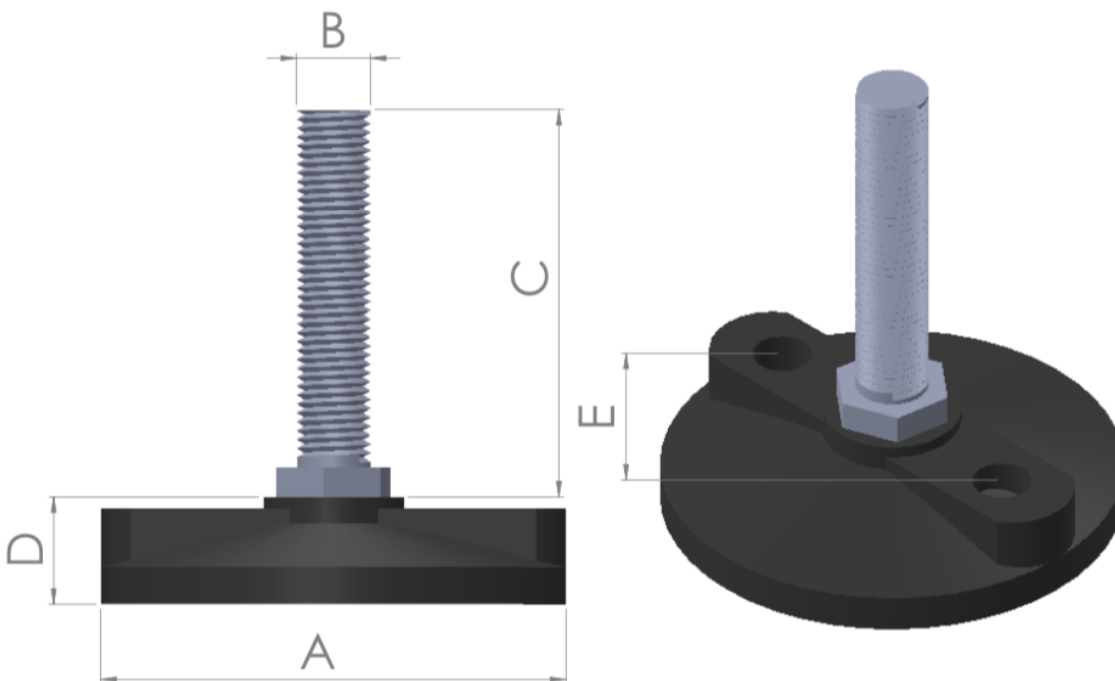
LÍNEA R-4 FIJO

Características.

- Nivelador con anclaje al piso.
- Material del birlo.
 - Acero Galvanizado.
 - Acero Inoxidable T-304.
- Material de la base.
 - Nylon reforzado.
- Capacidad de carga estática: 250 – 300 KG.
- **Diametros y largos especiales sobre pedido.**



Diámetro de Base (A)	Diámetro de Tornillo (B)	Altura de Tornillo (C)	Altura de Base (D)	Diámetro de barrenos de anclaje (E)	Capacidad de Carga Estática
4"	3/8", 7/16", 1/2", 5/8", 3/4", 1", M12, M14, M16, M18, M20	3", 4", 5", 6", 8" y 10"	.850"	7/16"	250-300KG



Vista 3D y cotizador en línea