

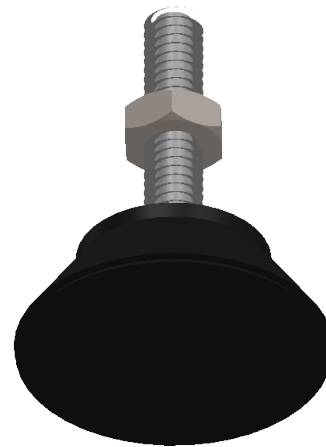
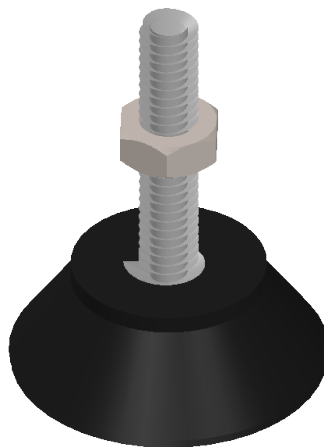
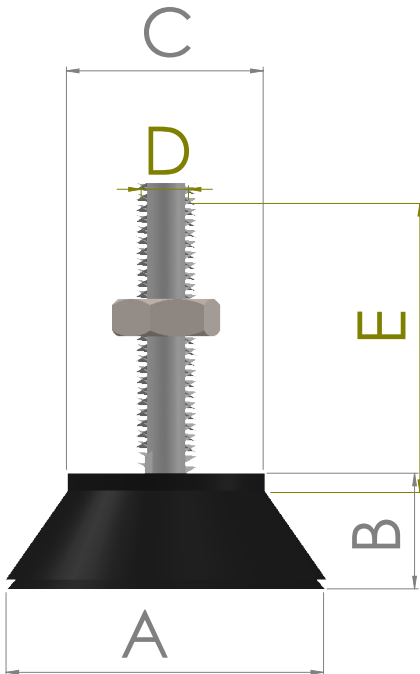
LINEA NS-10

Características.

- Antiderrapante
- Material de contacto.
 - Neopreno negro con dureza de shore A 65° Shore +/- 5°.
- Material del tornillo.
 - Acero Galvanizado.
 - Acero Inoxidable T-304
- Usos: Bascula, mobiliario y equipos pequeños que necesiten adherencia al piso.



DIAM. DE LA BASE INFERIOR (A)	ALTURA DE LA BASE (B)	DIAMETRO PARTE SUPERIOR (C)	ALTURA BIRLO (D)	ALTURA DEL TORNILLO (E)	CAPACIDAD MAX. DE CARGA ESTATICA
1.65"	.600"	1"	5/16" ó 3/8"	1.5"	120 kg



Vista 3D y cotizador en [línea](#)