

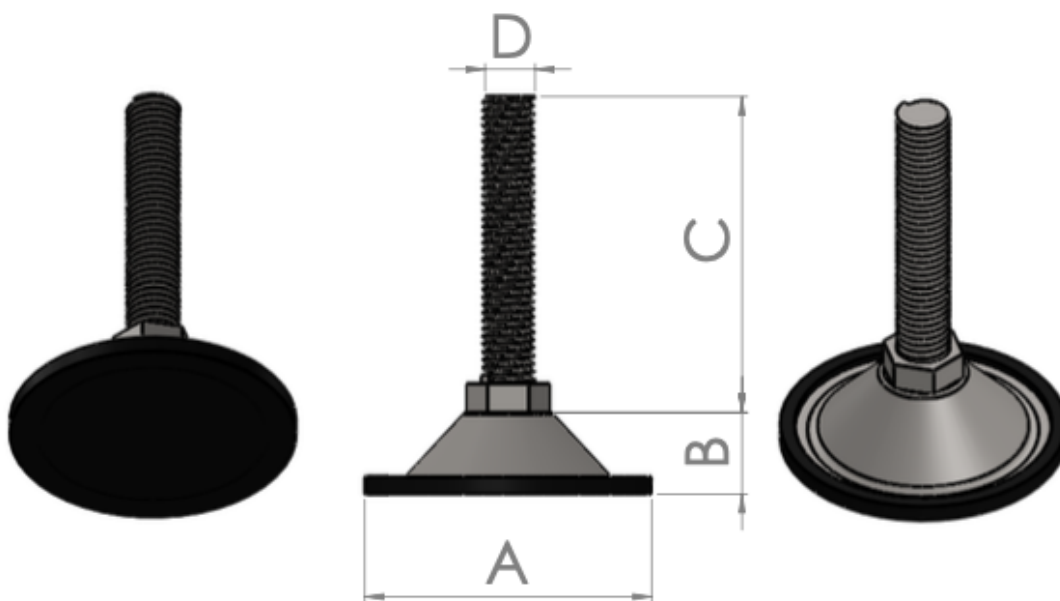
LÍNEA MT-2 CON PAD

Características.

- Pie de nivelación con capacidad de carga estática de 200KG
- Fabricados en acero galvanizado o inoxidable T-304
- PAD de neopreno antiderrapante
- **Largos especiales y cuerdas milimétricas sobre pedido.**



Diámetro de la base (A)	Altura de la base (B)	Altura del birlo (C)	Diámetros posibles de birlo (D)
2"	1/2	2" a 10"	M8, M10, M12, M16, 3/8, 1/2 y 5/8



Vista 3D y cotizador en [línea](#)