



# CATÁLOGO 2023

- ▶ Pies de nivelación Industriales
- ▶ Soportes antivibración
- ▶ Herrajes industriales
- ▶ Niveladores para mobiliario



55 88 090939



ventas@inahermex.com



www.inahermex.com

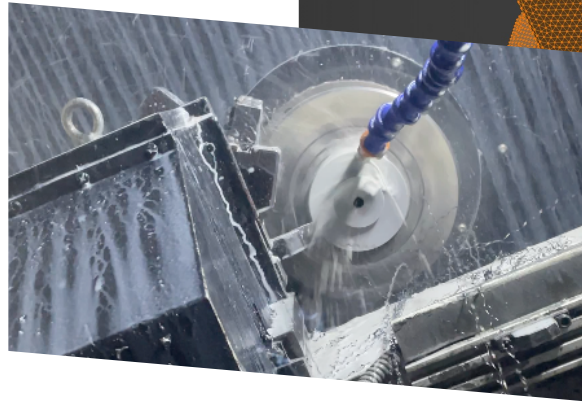
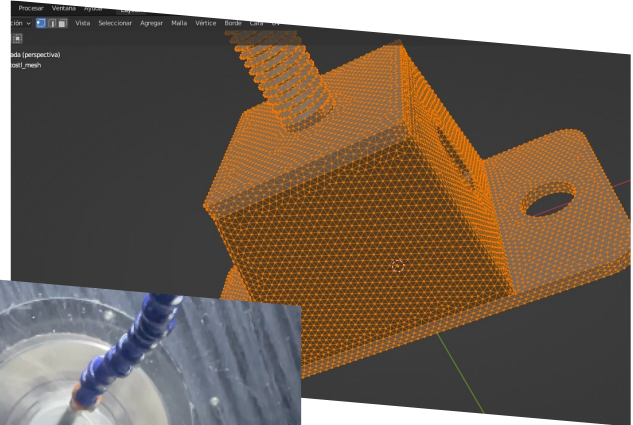


# Nosotros

Somos una empresa mexicana dedicada a la fabricación de pies de nivelación y soportes antivibratorios para cualquier tipo de industria. Nuestra calidad, experiencia y compromiso con nuestros clientes. Aplicando metodologías de mejora continua, entregamos productos especializados para cada necesidad de la industria.



Aplicamos la metodología Lean Six Sigma para perfeccionar cada uno de nuestros procesos y tener los mejores estándares de calidad en el mercado mexicano. Desarrollamos desde la elaboración del molde hasta el producto final, pasando por varias pruebas y estudios; así aseguramos que cumplan con las especificaciones técnicas.



Nuestra planta se encuentra en Ciudad de México y contamos con clientes a nivel nacional e internacional. Asesoramos a nuestros clientes nuestra experiencia para elegir la opción más viable. Contamos con videos de instalación, archivos CAD y visualizadores en 3D.



- Ademas contamos con servicios de:
- Corte con plasma
  - Corte con oxicorte
  - Maquinados CNC (torno y centro de maquinado)
  - Vulcanizado de cauchos
  - Inyección de plastico
  - Corte con sierra cinta





## ¿Por que confiar en Inaher?

Somos fabricantes directos, por lo que manejamos mejores precios

Manejamos todas las medidas (milimétricas y estándares). Nos adaptamos a la necesidad de los clientes

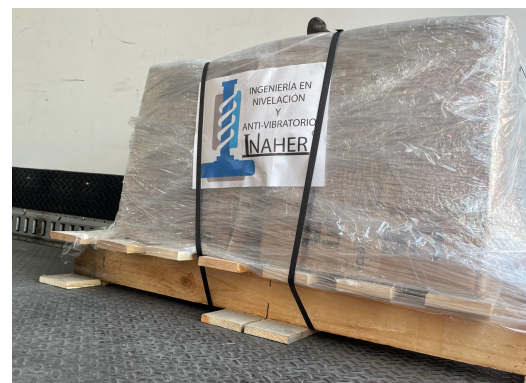
Nuestros productos cuentan con calidad, cumpliendo las especificaciones de las fichas técnicas.

Envíos a nivel nacional e internacional

Tiempos de entrega eficientes

Productos nacionales

Contamos con convenio para envíos eficientes y económicos a domicilio, a cualquier parte de México



Encuéntranos también en:



# Pies de nivelación de alta resistencia



INX-3  
C.C 500 a 2000 kg



MLR-3  
C.C 500 a 2000 kg



TPE-3  
C.C 1500 a 2000 kg



MLK-3 (Aluminio)  
C.C 500 a 800 kg



TPE-4  
C.C 1500 a 4000 kg



Incluye pad antiderrapante  
de neopreno



MLK-4 (Aluminio)  
C.C 500 a 800 kg

-Fabricado en acero sólido

-Disponibile en Acero galvanizado ó inoxidable T-304

Modelo	Diámetro de la base	antiderrapante	Anclaje al piso	Medidas de tornillo
INX-3	3"	Si	No	1/2, 5/8, 3/4, 1", M12, M16, M20 y M24
MLR-3	3"	Si	No	1/2, 5/8, 3/4, 1", M12, M16, M20 y M24
TPE-3	3"	No	No	1/2, 5/8, 3/4, 1", M12, M16, M20 y M24
MLK-3	3"	Si	No	1/2, 5/8, 3/4, 1", M12, M16, M20 y M24
MLK-4	4"	Si	No	1/2, 5/8, 3/4, 1", M12, M16, M20 y M24
TPE-4	4"	No	No	1/2, 5/8, 3/4, 1", M12, M16, M20 y M24



# Pies de nivelación de alta resistencia



KT-3  
C.C 500 a 2000 kg



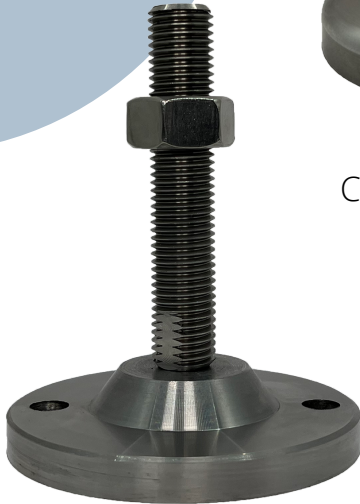
ZK-3  
C.C 500 a 2000 kg



KX-3  
C.C 1500 a 2000 kg



KTL-3  
C.C 500 a 2000 kg



CFD-4  
C.C 1500 a 4000 kg



Incluye pad antiderrapante  
de neopreno

-Fabricado en acero sólido  
-Disponible en Acero galvanizado ó inoxidable T-304

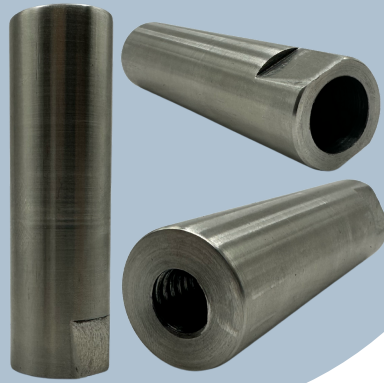
Modelo	Diámetro de la base	Antiderrapante	Anclaje al piso	Medidas de tornillo
KT-3	3"	Si	Si	1/2, 5/8, 3/4, 1", M12, M16, M20 y M24
ZK-3	3"	Si	No	1/2, 5/8, 3/4, 1", M12, M16, M20 y M24
KX-3	3"	Si	No	1/2, 5/8, 3/4, 1", M12, M16, M20 y M24
KTL-3	3"	Si	No	1/2, 5/8, 3/4, 1", M12, M16, M20 y M24
CFD-4	4"	No	Si	1/2, 5/8, 3/4, 1", M12, M16, M20 y M24

# Cubre tornillo sanitario CBT

Fabricado de acero solido  
inoxidable T-304



Pieza A



Pieza B

Disponible con rosca 1/2,  
M12, 5/8 y M16, la altura la  
puede revisar con su asesor  
de ventas



Insertar la pieza  
A en el tornillo.



Roscar la pieza A  
hasta la parte  
inferior del tornillo.



Insertar la pieza B para  
cubrir la pieza A,  
ayudara a que no entre  
suciedad entre las dos  
piezas.



Con la pieza B se buscara la  
altura deseada para poder  
roskar el nivelador al equipo  
ó maquina y subir la pieza B  
hasta el tope.

## Modelos compatibles con cubre tornillo CBT



INX-3



MLR-3



TPE-3



TPE-4



KT-3



KX-3



KTL-3



CFD-4



# Pies de nivelación antivibración



MD-880 con c.c. de 500kg



M-338 con c.c. de 300kg



M-400 con c.c. de 500kg



MKD-3 con c.c. de 300kg



LTC-2 con c.c. de 200kg



MKD-2 con c.c. de 200kg



MV-700 con c.c. de 350kg



MKDR-3 con c.c. de 250kg

-Disponible en Acero galvanizado ó inoxidable T-304  
-Caucho neopreno con dureza de 65° shore A +/- 5°

Modelo	Diámetro de la base	Articulado	Anclaje al piso	Medidas de tornillo
MD-880	88 mm	No	No	5/8
M-338	3.38"	No	No	1/2, 5/8, 3/4, 1", M12, M16, M20 y M24
M-400	4"	No	No	1/2, 5/8, 3/4, 1", M12, M16, M20 y M24
MKD-3	3"	No	No	1/2, 5/8, 3/4, 1", M12, M16, M20 y M24
LTC-2	2"	No	Si	3/8, 1/2, 5/8, M12 y M16
MKD-2	2"	No	No	3/8, 1/2, 5/8, M12 y M16
MV-700	70 mm	No	No	5/8
MKDR-3	3"	Si	No	1/2, 5/8, 3/4, 1", M12, M16, M20 y M24

# Pies de nivelación uso rudo



MT-1 con c.c. de 180kg



MTR-2 con c.c. de 200Kg



MT-2 con c.c. de 200kg



MT-2 con PAD de Caucho con c.c. de 200kg



DB-04 Fijo con c.c. de 300kg



MTR-2 con PAD de Caucho con c.c. de 200Kg



IMH con c.c. de 150kg



A3N50 Fijo con c.c. de 300kg

-Disponible en Acero galvanizado ó inoxidable T-304

Modelo	Diámetro de la base	Articulado	Antiderrapante	Medidas de tornillo
MT-1	1.250"	No	No	1/4, 5/16, M6 y M8
IMH	.980" a 1.315"	No	No	1/4, 5/16 y 3/8
MT-2	2"	No	No	3/8, 1/2, 5/8, M10, M12 y M16
MT-2 con Pad	2"	No	Si	3/8, 1/2, 5/8, M10, M12 y M16
MTR-2	2"	Si	No	1/2, 5/8, M12 y M16
MTR-2 con Pad	2"	Si	Si	1/2, 5/8, M12 y M16
MTL-2	2"	No	No	5/16, 3/8 y M8
MTL-2 con Pad	2"	No	Si	5/16, 3/8 y M8
DB-04 fijo	4"	No	Si	3/8, 1/2, 5/8, 3/4 M10, M12, M16 y M20
A3N50 fijo	2"	No	Si	3/8, 1/2, 5/8, M10, M12 y M16



# Pies de nivelación con anclaje al piso



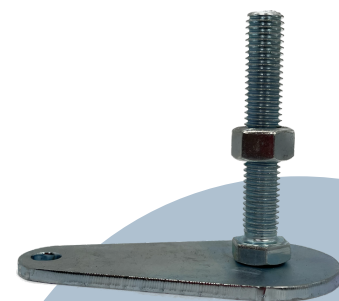
MTA-120 con c.c. de 250kg



R-4 fijo con c.c. de 300kg



MLC-3 con c.c. de 300kg



MBR-450 con c.c. de 300kg



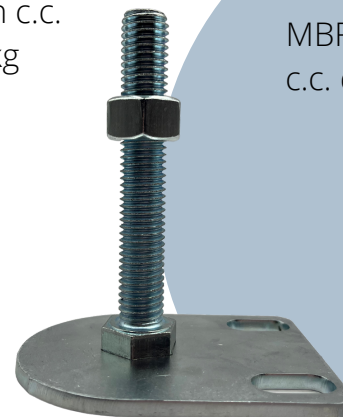
MT-3 con c.c. de 400kg



R-4 con c.c. de 300kg



DMH-124 con c.c. de 1,500kg



MS-3  
C.C 300 kg

-Disponible en Acero galvanizado ó inoxidable T-304

Modelo	Diámetro de la base	Articulado	Número de barrenos	Medidas de tornillo
MTA-120	120 x 70mm	No	1	3/8, 1/2, 5/8, M10, M12 y M16
R-4 Fijo	4"	No	2	1/2, 5/8, 3/4, 1", M12, M16, M20 y M24
MLC-3	3"	No	2	1/2, 5/8, M12 y M16
MBR-450	4.5 x 2.3"	No	1	1/2, 5/8, 3/4, M12, M16 y M20
MT-3	3.5"	No	4	1/2, 5/8, 3/4, 1", M12, M16, M20 y M24
R-4	4"	Si	2	1/2, 5/8, 3/4, 1", M12, M16, M20 y M24
MS-3	4 "x 3"	No	2	1/2, 5/8, 3/4, 1", M12, M16 y M20

# Pies de nivelación antiderrapantes (caucho)



NS-3 con c.c. de 150kg



NS-5 con c.c. de 150kg



Sport con c.c. de 150kg



NS-2 con c.c. de 100kg



NS-6 con c.c. de 150Kg



NS-11 con c.c. de 200Kg



NS-1 con c.c. de 80kg



NS-9 con c.c. de 80kg



NS-10 con c.c. de 150Kg



NS-8 con c.c. de 80kg



NS-7 con c.c. de 50kg

-Disponible en Acero galvanizado ó inoxidable T-304

-Caucho neopreno con dureza de 65° shore A +/- 5°

Modelo	Diámetro de la base	Medidas de tornillo
NS-3	2.5"	1/2 x 2 7/8" y M12 x 73mm
NS-5	2.5"	1/2 x 2 7/8" y M12 x 73mm
Sport	2"	5/16 x 1 3/4" y 3/8 x 1 3/4"
NS-2	1.350"	5/16 x 1 1/2" y 3/8 x 1 1/2"
Ns-6	2.5"	1/2 x 2 7/8" y M12 x 73mm
NS-1	1"	1/4 x 1 5/16"
NS-9	25mm	M5 x 10mm
NS-10	1.700"	5/16 x 1 1/2" y 3/8 x 1 1/2"
NS-8	25mm	M6 x 32mm
NS-7	12mm	M4 x 15mm
NS-11	2.5"	5/8 x 2.7"



# Pies de nivelación articulados



-Disponible en Acero galvanizado ó inoxidable T-304  
 -Base de nylon reforzado (poliamida)  
 -A3N50, DB-04 y R-4 son productos nacionales

Modelo	Diámetro de la base	Antiderrapante	Anclaje al piso	Medidas de tornill
A3N50	50mm	Si	No	3/8, 1/2, 5/8, M10, M12 y M16
DB-04	4"	Si	No	1/2, 5/8, 3/4, 1", M12, M16, M20 y M24
A3N30	30mm	Si	No	3/8, 1/2, M10 y M12
A3NB80	80mm	Si	No	1/2, 5/8, 3/4, 1", M12, M16, M20 y M24
A3NB40	40mm	Si	No	3/8, 1/2, 5/8, M10, M12 y M16
R-4	4"	No	Si	1/2, 5/8, 3/4, 1", M12, M16, M20 y M24
NR-2	2"	No	No	3/8, 1/2, 5/8, M10, M12 y M16
NR-3	3"	No	No	1/2, 5/8, 3/4, 1", M12, M16, M20 y M24
NRT-3	3"	No	Si	1/2, 5/8, 3/4, 1", M12, M16, M20 y M24

# Soportes antivibración con anclaje al piso



CS-12 con c.c. de 150kg



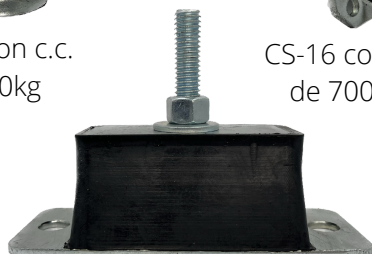
CS-16 con c.c. de 700kg



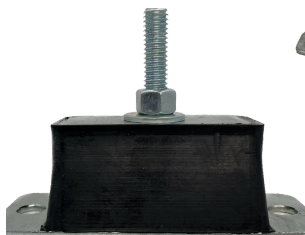
Sirio 150 con c.c. de 150kg



Sirio 250 con c.c. de 250kg



Rebo 600 con c.c. de 600kg



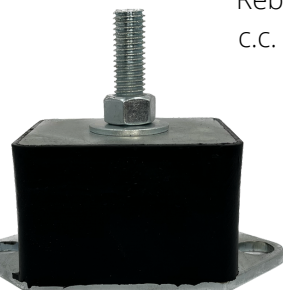
Rebo 400 con c.c. de 400kg



Rebo 250 con c.c. de 250kg



SCN-90 con c.c. de 200kg



Long life con c.c. de 700kg



Rebo 950 con c.c. de 950kg

-Disponible en Acero galvanizado ó inoxidable T-304  
-Caucho neopreno con dureza de 65° shore A +/- 5°

Modelo	Tamaño de la base	Medidas de tornillo ó barreno
CS-12	106mm x 68mm	M12 de barreno
CS-16	120mm x 101mm	M16 de barreno
SIRIO-150	100mm x 62mm	M10 de barreno
SIRIO-250	130mm x 92mm	M16 de barreno
REBO-600	6.5" x 2.362"	1/2 x 1.850"
REBO-400	5.5" x 2.362"	1/2 x 1.850"
REBO-250	4.5" x 2.362"	1/2 x 1.850
LONG LIFE	3.2" x 2.8"	1/2 x 1.750
REBO-950	7.5" x 3.36"	1/2 x 1.750
SCN-90	137mm x 91mm	Cuerda de 3/8 ó 1/2

# Niveladores antivibración para maquinaria



IVH-3 con c.c. de 300kg



IVH-6 con c.c. de 1800kg



IVH-4 con c.c. de 850kg



TK con c.c. de 600kg



IVH-9 con c.c. de 2600kg



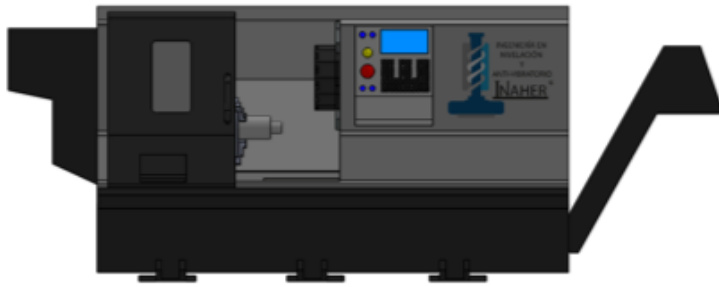
**Colocación correcta del modelo IVH**

- Disponible en Acero galvanizado
- Caucho neopreno con dureza de 65° shore A +/- 5°

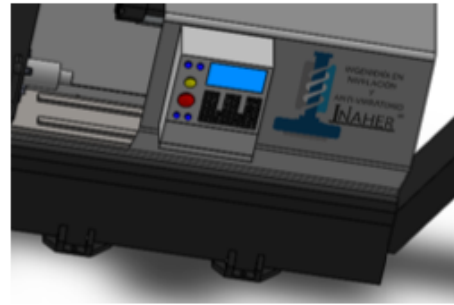
Modelo	Diámetro de la base	Altura de base	Límite de nivelación	Diámetro de tornillo
IVH-3	3"	1 1/8"	3/4"	1/2"
IVH-4	4"	2"	1"	1/2", 5/8" y 3/4"
IVH-6	6"	2"	1"	1/2", 5/8", 3/4" y 7/8"
IVH-9	9"	2 5/8"	1 1/2"	5/8", 3/4", 7/8", 1", 1 1/4"
TK	120mm	45mm	20mm	M16



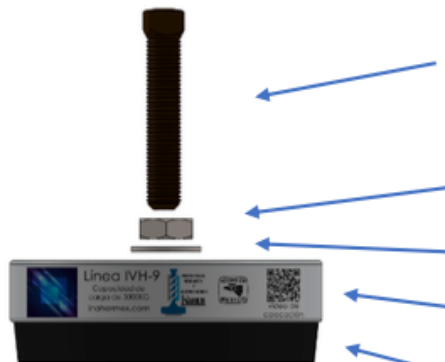
# Manual de instalación del IVH



1. Calzar la máquina antes de nivelar

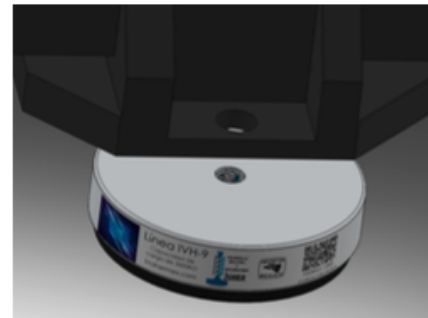


2. Ubicar los barrenos de la máquina, el peso de la máquina debe de dividirse entre el número de soportes

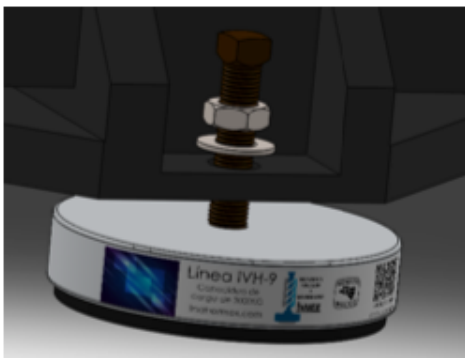


3. identificar las partes del IVH

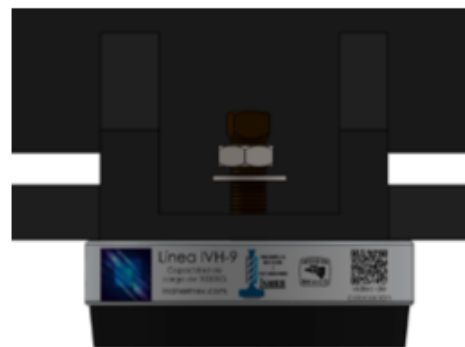
- Tornillo de alta resistencia.
- Tuerca.
- Arandela.
- Cubierta de acero.
- Base antivibración.



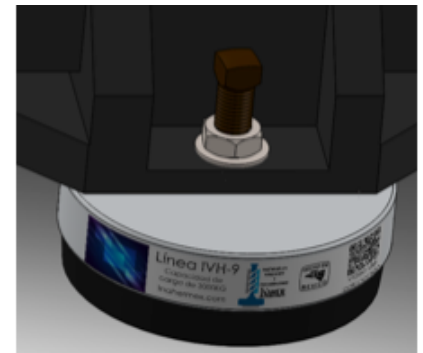
4. Colocar el IVH por debajo y debe de coincidir la cuerda del IVH y el barreno de la máquina



5. insertar el tornillo junto con la tuerca y arandela



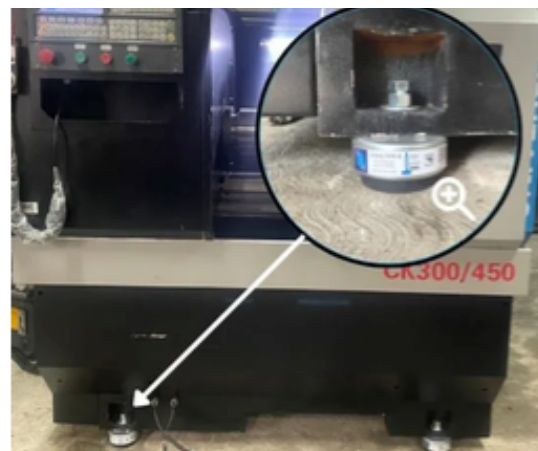
6. Gire el tornillo hasta buscar la nivelación adecuada



7. Bajar tuerca y rondana para asegurar la altura de la nivelación



Nota: Puedes escanear el código QR para ver el video demostrativo



Vista Final

# Tacones antivibración



DN-65 con c.c. de 80kg



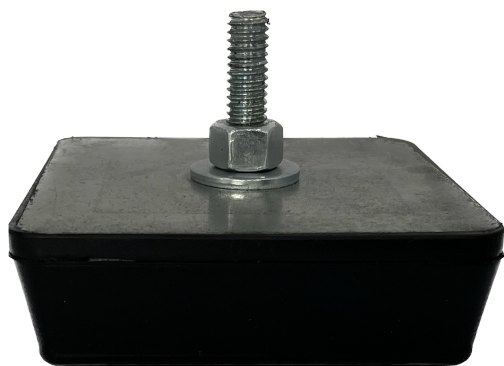
MSH-880 con c.c. de 600kg



MXI-700 con c.c. de 400kg



SBS-80 con c.c. de 450Kg



SBS-120 con c.c. de 900Kg



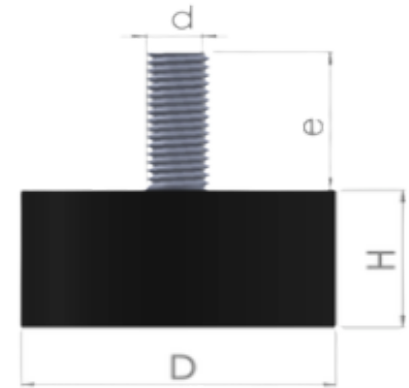
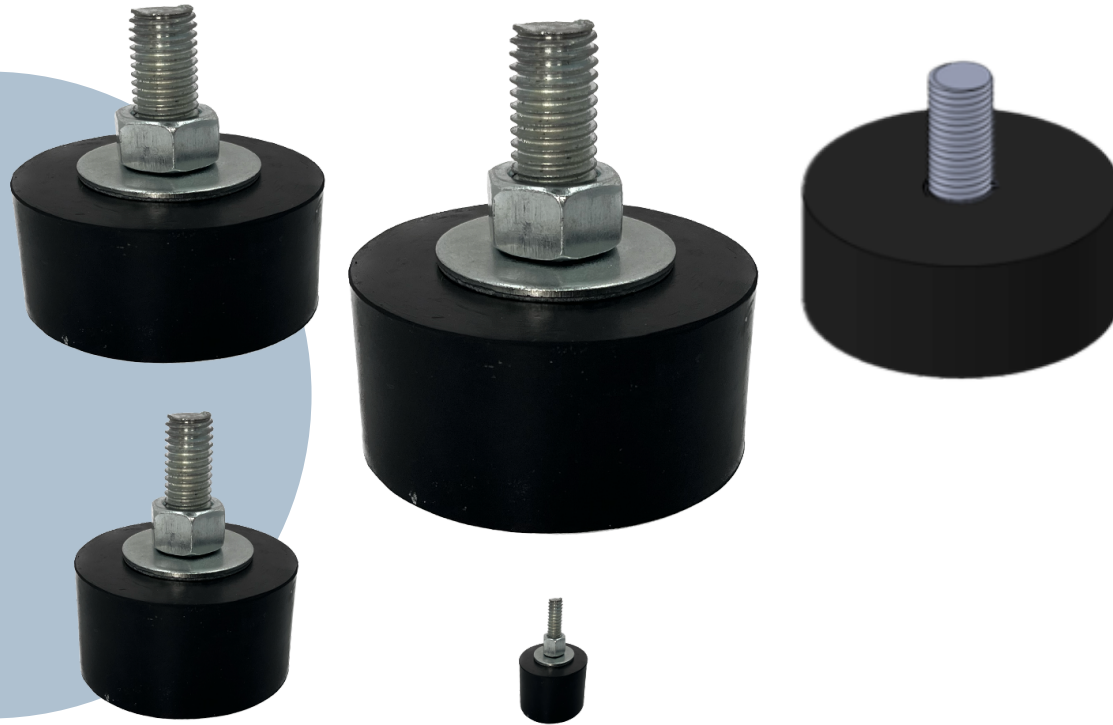
SR-730 con c.c. de 1000Kg

-Disponible en Acero galvanizado ó inoxidable T-304  
-Caucho neopreno con dureza de 65° shore A +/- 5°

Modelo	Tamaño de base	Medidas de tornillo
DN-65	Ø 65mm	Barreno de 1/2"
MSH-880	Ø 88mm	5/8 x 2"
MXI-700	Ø 70mm	5/8 x 2"
SBS-120	120x120mm	M12 x 37mm
SBS-80	80x80mm	M10 x 27mm
SR-730	7.3" x 3.125"	5/8 x 1.6"

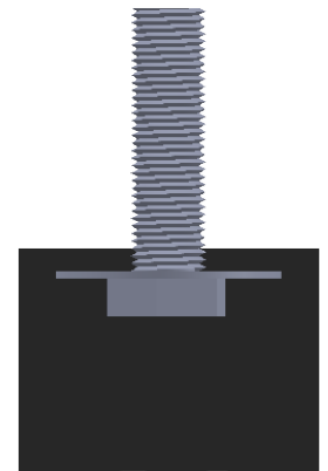
# Tacones antivibración

**Línea MPC** con capacidad de carga de 30 a 300kg



Modelo	Diámetro de base (D)	Altura de base (H)	Tamaño de tornillo (d x e)	Capacidad de carga
MPC-100	100 mm	55 mm	<ul style="list-style-type: none"> <li>3/4 x 1 3/4"</li> <li>5/8 x 1 3/4"</li> </ul>	300 KG
MPC-3*2	3"	2 1/2"	<ul style="list-style-type: none"> <li>5/8 x 1 3/4"</li> <li>1/2 x 1 3/4"</li> </ul>	220 KG
MPC-3	3"	1 1/2 "	<ul style="list-style-type: none"> <li>5/8 x 1 3/4"</li> <li>1/2 x 1 3/4"</li> </ul>	200 KG
MPC-2	2"	1 1/2"	<ul style="list-style-type: none"> <li>1/2 x 1 1/2"</li> <li>3/8 x 1 1/2"</li> </ul>	160 KG
MPC-63	63 mm	68 mm	<ul style="list-style-type: none"> <li>M10 x 45 mm</li> <li>1/2 x 1 3/4"</li> </ul>	155 KG
MPC-2*1	2"	1"	<ul style="list-style-type: none"> <li>1/2 x 1 1/4"</li> <li>3/8 x 1 1/4"</li> </ul>	150 KG
MPC-40	40 mm	35 mm	<ul style="list-style-type: none"> <li>3/8 x 1"</li> <li>5/16 x 1"</li> <li>M8 x 25 mm</li> </ul>	90 KG
MPC-4022	40 mm	22 mm	<ul style="list-style-type: none"> <li>M8 x 25 mm</li> <li>3/8 x 1"</li> <li>5/16 x 1"</li> </ul>	60 KG
MPC-32	32 mm	32 mm	<ul style="list-style-type: none"> <li>3/8 x 1"</li> <li>5/16 x 1"</li> <li>M8 x 25 mm</li> </ul>	50 KG
MPC-30	30 mm	30 mm	<ul style="list-style-type: none"> <li>3/8 x 1"</li> <li>5/16 x 1"</li> <li>M8 x 25 mm</li> <li>1/4 x 1"</li> </ul>	50 KG
MPC-25	25 mm	20 mm	<ul style="list-style-type: none"> <li>1/4 x .850"</li> </ul>	35 KG

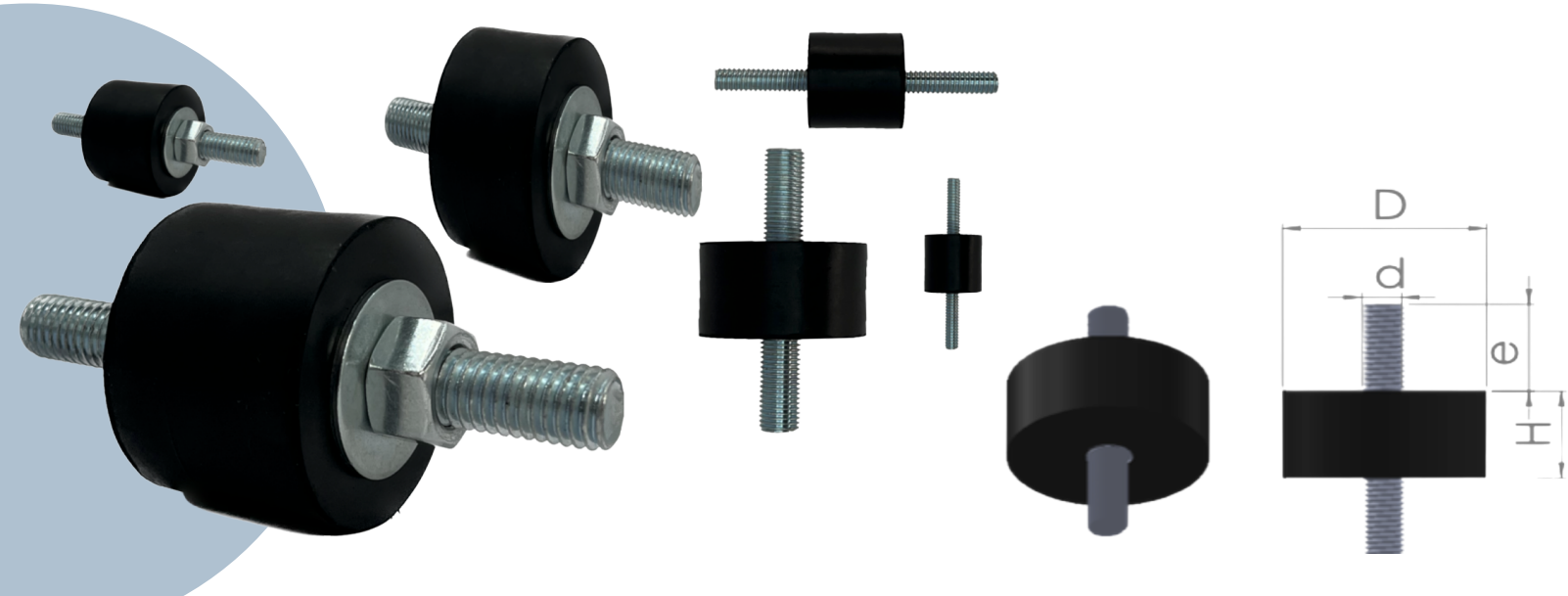
-Disponible en Acero galvanizado ó inoxidable T-304  
 -Caucho neopreno con dureza de 65° shore A +/- 5°



El MPC-100, MPC-3\*2, MPC-3, MPC-2, MPC-2\*1 y MPC-63 cuentan con alma interna de acero.

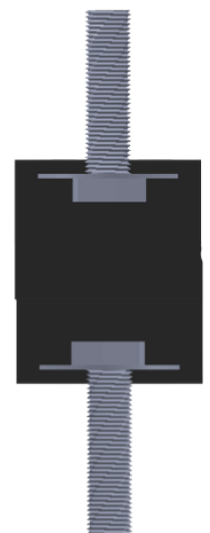
# Tacones antivibración

**Línea MSF** con capacidad de carga de 30 a 300kg



Modelo	Diámetro de base (D)	Altura de base (H)	Tamaño de tornillo (d x e)	Capacidad de carga
MSF-100	100 mm	55 mm	<ul style="list-style-type: none"> <li>3/4 x 1 3/4"</li> <li>5/8 x 1 3/4"</li> </ul>	250 KG
MSF-3*2	3"	2 1/2"	<ul style="list-style-type: none"> <li>5/8 x 1 3/4"</li> <li>1/2 x 1 3/4"</li> </ul>	180 KG
MSF-3	3"	1 1/2 "	<ul style="list-style-type: none"> <li>5/8 x 1 3/4"</li> <li>1/2 x 1 3/4"</li> </ul>	170 KG
MSF-2	2"	1 1/2"	<ul style="list-style-type: none"> <li>1/2 x 1 1/2"</li> <li>3/8 x 1 1/2"</li> </ul>	120 KG
MSF-63	63 mm	68 mm	<ul style="list-style-type: none"> <li>M10 x 45 mm</li> <li>1/2 x 1 3/4"</li> </ul>	110 KG
MSF-2*1	2"	1"	<ul style="list-style-type: none"> <li>1/2 x 1 1/4"</li> <li>3/8 x 1 1/4"</li> </ul>	100 KG
MSF-40	40 mm	35 mm	<ul style="list-style-type: none"> <li>3/8 x 1"</li> <li>5/16 x 1"</li> <li>M8 x 25 mm</li> </ul>	60 KG
MSF-4022	40 mm	22 mm	<ul style="list-style-type: none"> <li>M8 x 25 mm</li> <li>3/8 x 1"</li> <li>5/16 x 1"</li> </ul>	50 KG
MSF-32	32 mm	32 mm	<ul style="list-style-type: none"> <li>3/8 x 1"</li> <li>5/16 x 1"</li> <li>M8 x 25 mm</li> </ul>	50 KG
MSF-30	30 mm	30 mm	<ul style="list-style-type: none"> <li>3/8 x 1"</li> <li>5/16 x 1"</li> <li>M8 x 25 mm</li> <li>1/4 x 1"</li> </ul>	45 KG
MSF-25	25 mm	20 mm	<ul style="list-style-type: none"> <li>1/4 x .850"</li> </ul>	25 KG

-Disponible en Acero galvanizado ó inoxidable T-304  
 -Caucho neopreno con dureza de 65° shore A +/- 5°

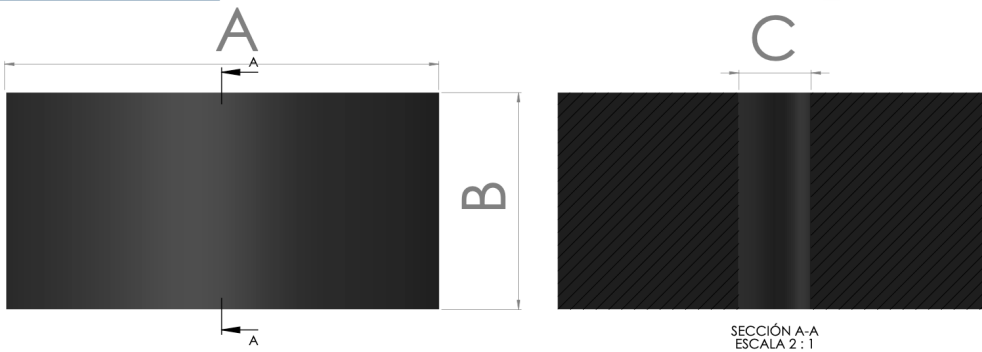
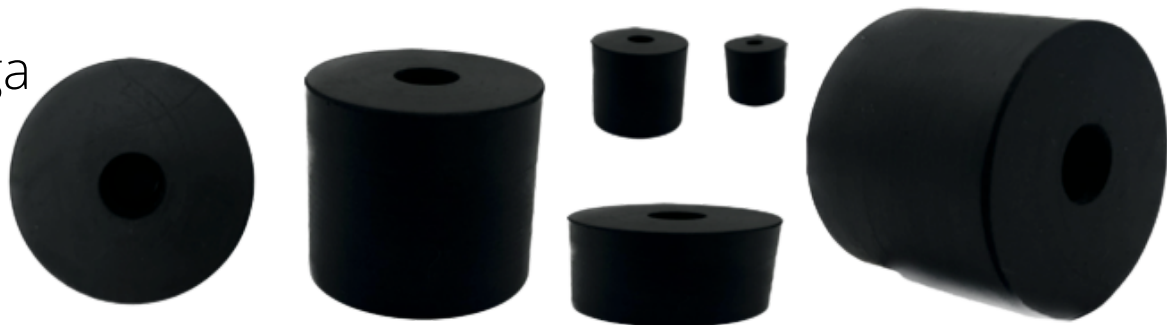


El MSF-100, MSF-3\*2, MSF-3, MSF-2, MSF-2\*1 y MSF-63 cuentan con alma interna de acero.



# Tacones antivibración

**Línea MHD** con capacidad de carga de 30 a 300kg

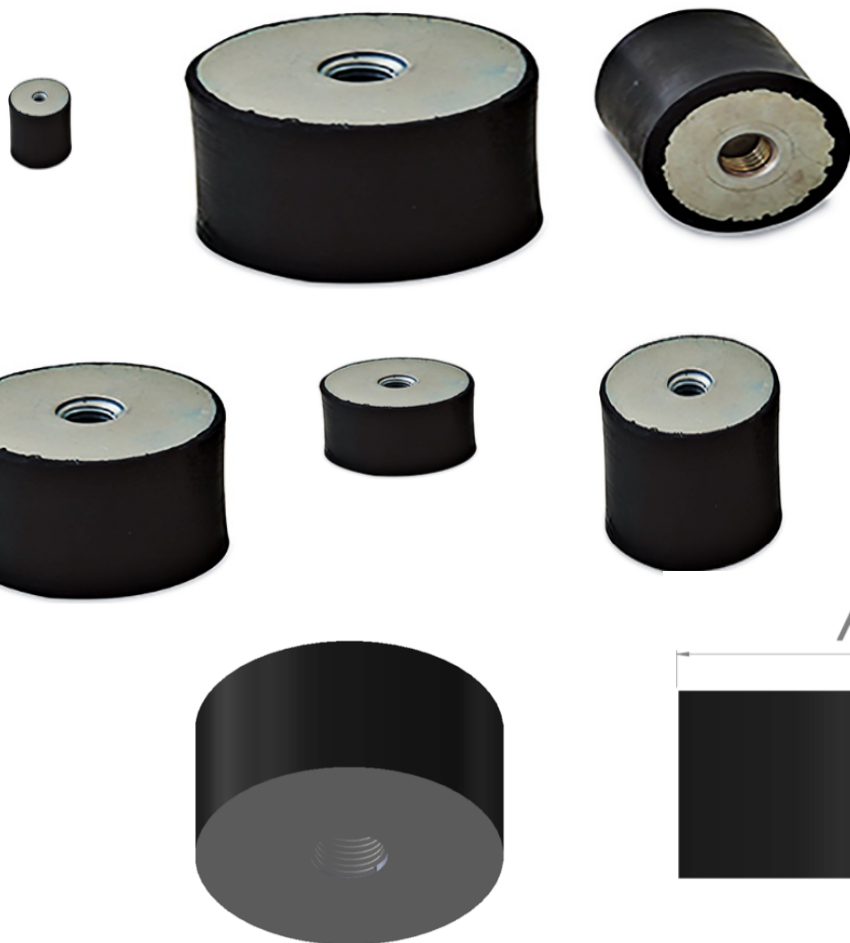


-Caucho neopreno con dureza de 65° shore A +/- 5°

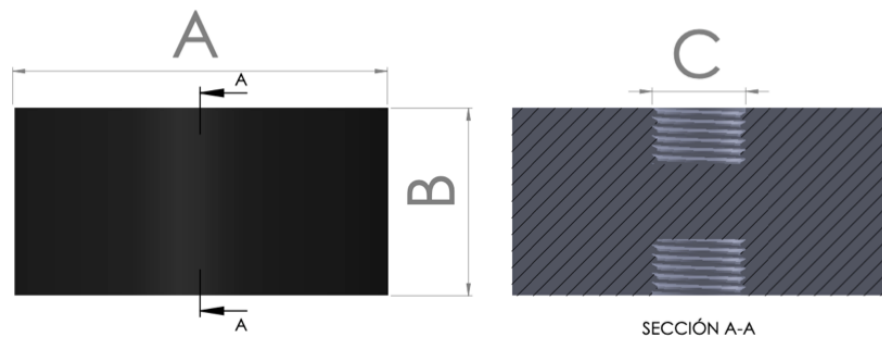
Modelo	Diámetro de base (A)	Altura de base (B)	Diámetro de barreno (C)	Capacidad de carga
MHD-100	100 mm	55 mm	3/4"	300 KG
MHD-3*2	3"	2 1/2"	5/8"	220 KG
MHD-3	3"	1 1/2 "	5/8"	200 KG
MHD-2	2"	1 1/2"	1/2"	160 KG
MHD-63	63 mm	68 mm	1/2"	155 KG
MHD-2*1	2"	1"	1/2"	150 KG
MHD-40	40 mm	35 mm	3/8"	90 KG
MHD-4022	40 mm	22 mm	3/8"	60 KG
MHD-32	32 mm	32 mm	3/8"	50 KG
MHD-30	30 mm	30 mm	3/8"	50 KG
MHD-25	25 mm	20 mm	1/4"	35 KG

# Tacones antivibración

**Línea HFF** con capacidad de carga de 12 a 150kg



-Caucho neopreno con dureza de 65° shore A +/- 5°



Modelo	Diámetro de base (A)	Altura de base (B)	Tamaño de tornillo (C)	Capacidad de carga
HFF2530M6	25	30	M6	15 Kg
HFF3030M8	30	30	M8	45 Kg
HFF5030M10	50	30	M10	120 Kg
HFF7550M12	75	50	M12	150 Kg

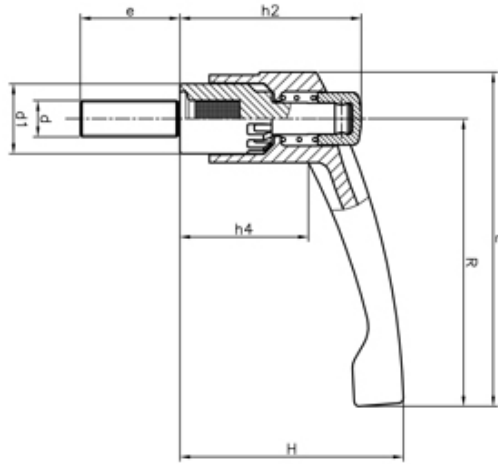
# Pies de nivelación para mobiliario



Modelo	Díámetro de la base	Medidas de tornillo
ETH-1	1"	1/4 x 1"
ETH-2	1 1/4"	5/16 x 1"
ETH-3	1 1/2"	1/4 x 1"
ETH-4	1 1/2"	5/16 x 1 1/2" y 3/8 x 1 1/2"
ETH-5	2"	5/16 x 1 1/2" y 3/8 x 1 1/2"
ETH-6	2"	3/8 x 2"
FNY-1	1 1/2"	1/4 x 1 1/2", 5/16 x 1 1/2" y 3/8 x 1 1/2"
MRN-3	3"	3/8 x 2"
MRNB-3	3"	5/16 x 2"

# Herrajes Industriales (manivelas)

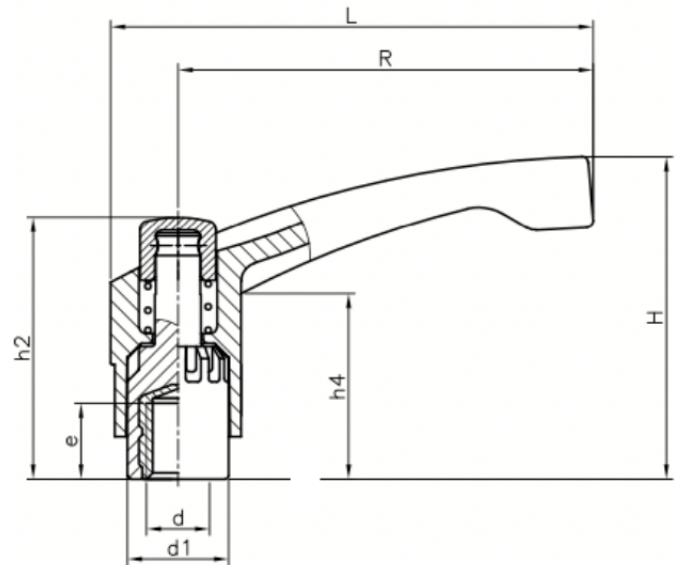
Manivela macho  
BLT-48



-Fabricado de poliamida con tornillería galvanizada

SKU	R	L	H	d	e	h4	d1	h2
23108	65 mm	75 mm	48 mm	M6	40 mm	26 mm	16 mm	42 mm

Manivela hembra  
BLTH-48

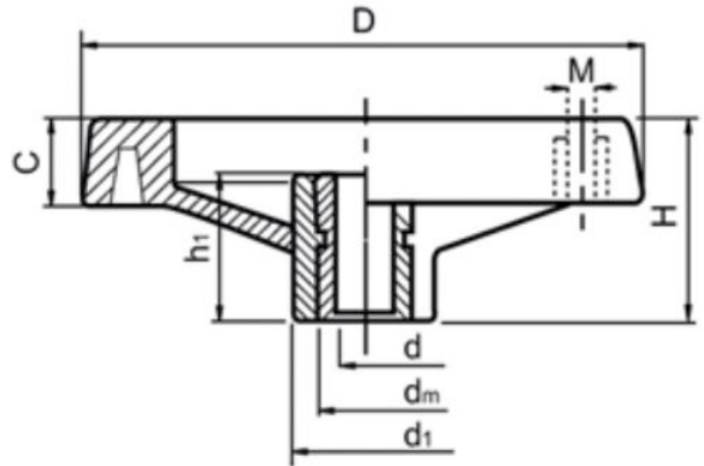


SKU	R	L	H	d	e	h4	d1	h2
23108	65 mm	75 mm	48 mm	M8	14 mm	26 mm	16 mm	42 mm



## Volante para maquinaria VLT-159

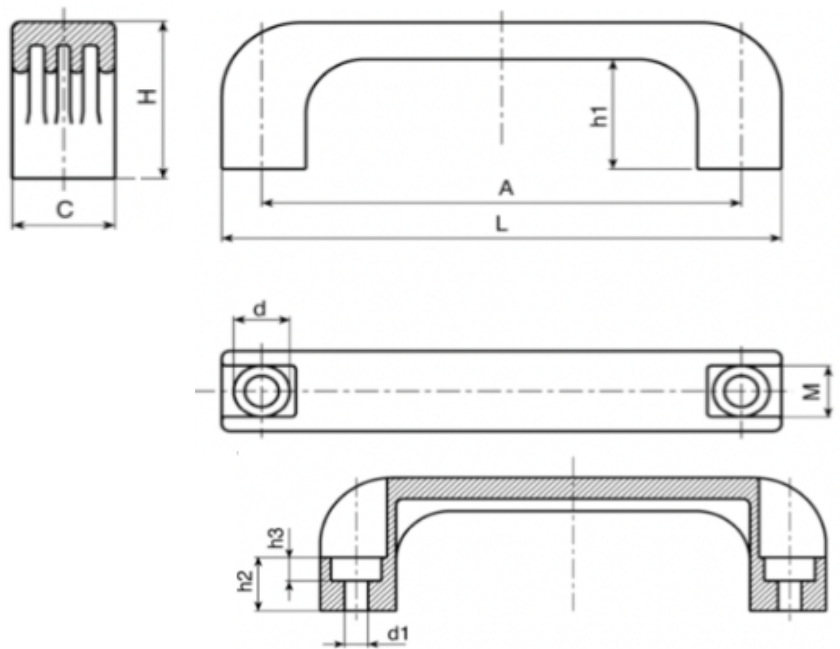
SKU	D	H	M	d1	C	h1	D	dm
23108	159mm	57mm	8mm	40mm	24mm	40.5mm	8mm	8mm



-Fabricado de poliamida

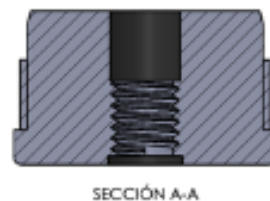
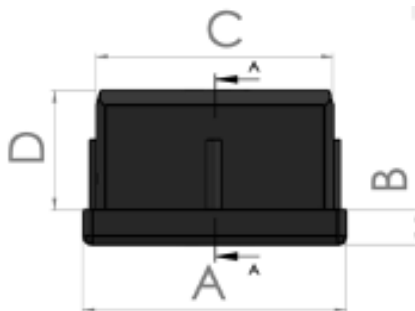
## Asa industrial AP-151

L	A	C	M	H	h1	h2	h3	d	d1
151mm	132+/-1	26mm	14mm	43mm	31mm	16mm	9mm	14mm	8.5mm



# Herrajes para muebles

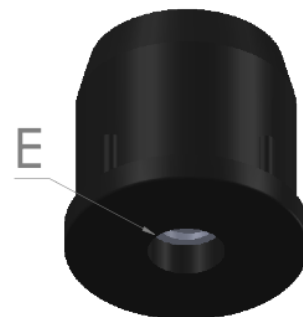
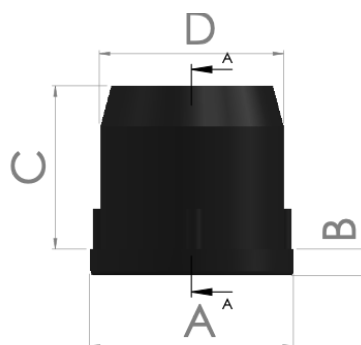
## Tapón con rosca cuadrado



Modelo	A	B	C	D	E
TPR-100	1"	.180"	.960	.990"	3/8" y 5/16"
TPR-125	1.250"	.180"	.930	1.17	3/8" y 5/16"
TPR-150	1.5"	.230"	.652"	1.400"	3/8" y 5/16"

-Fabricados de polipropileno con tornillo galvanizado

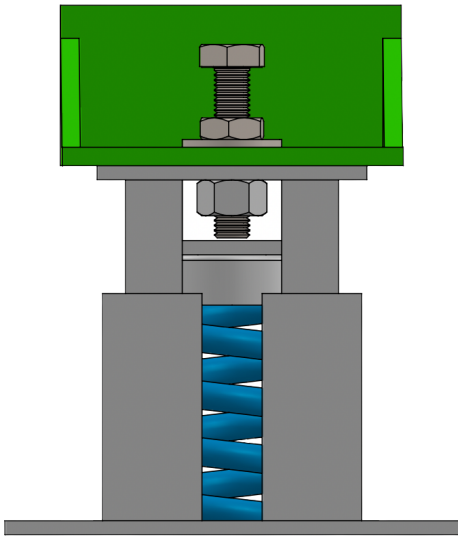
## Tapón con rosca redondo



Modelo	A	B	C	D	E
TPR-100	1"	.180"	.960	.990"	3/8" y 5/16"
TPR-125	1.250"	.180"	.930	1.17	3/8" y 5/16"
TPR-150	1.5"	.230"	.652"	1.400"	3/8" y 5/16"

# Antivibratorios de resorte

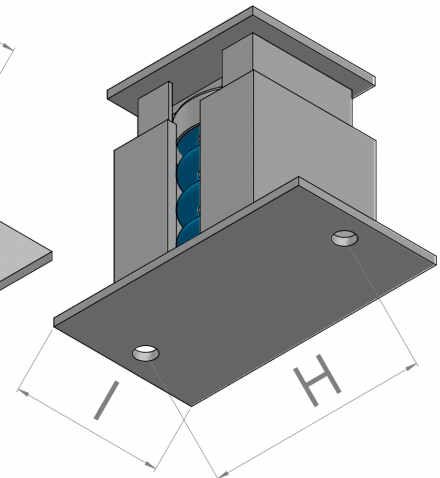
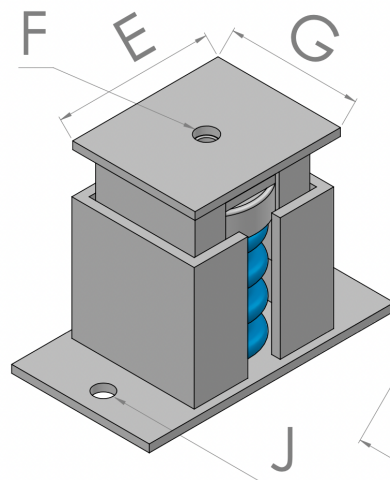
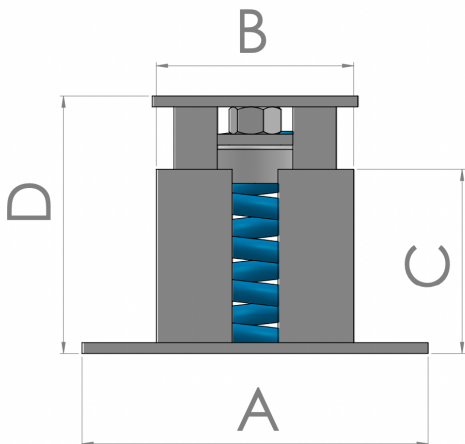
## Línea RDM



Instalación correcta

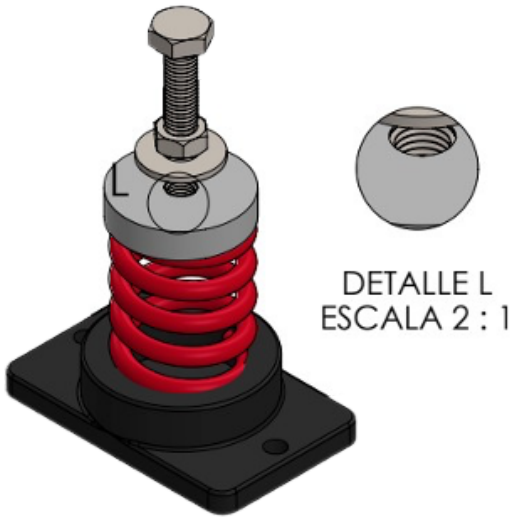


A	B	C	D	E	F	G	H	I	J	Capacidad de carga
8"	4.650"	4.350"	5.750"	4.750"	5/8" y 3/4"	4"	6.500"	4.5"	5/8"	350Kg
8"	4.650"	4.350"	5.750"	4.750"	5/8" y 3/4"	4"	6.500"	4.5"	5/8"	600Kg



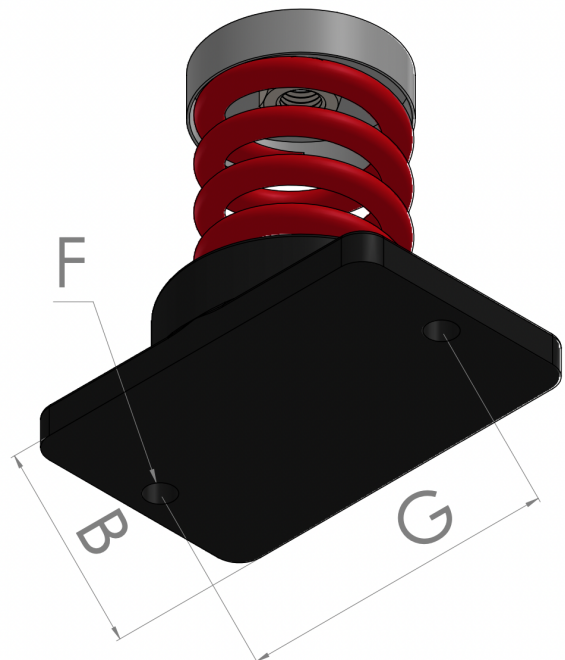
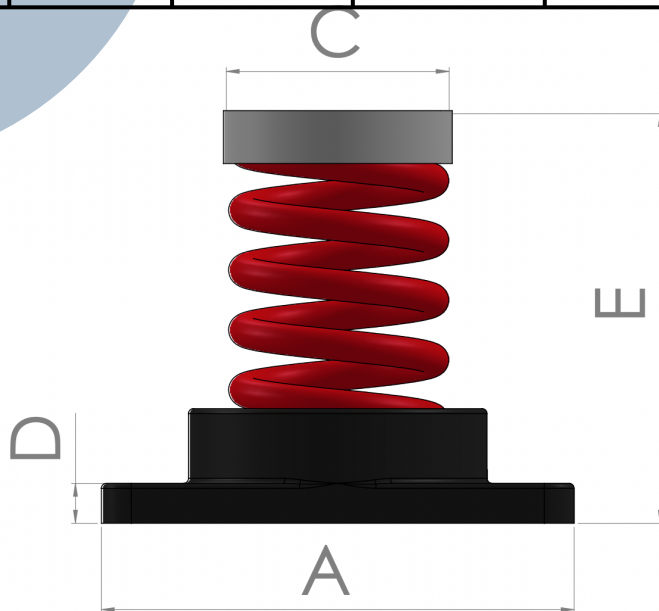
# Antivibratorios de resorte

## Línea HST



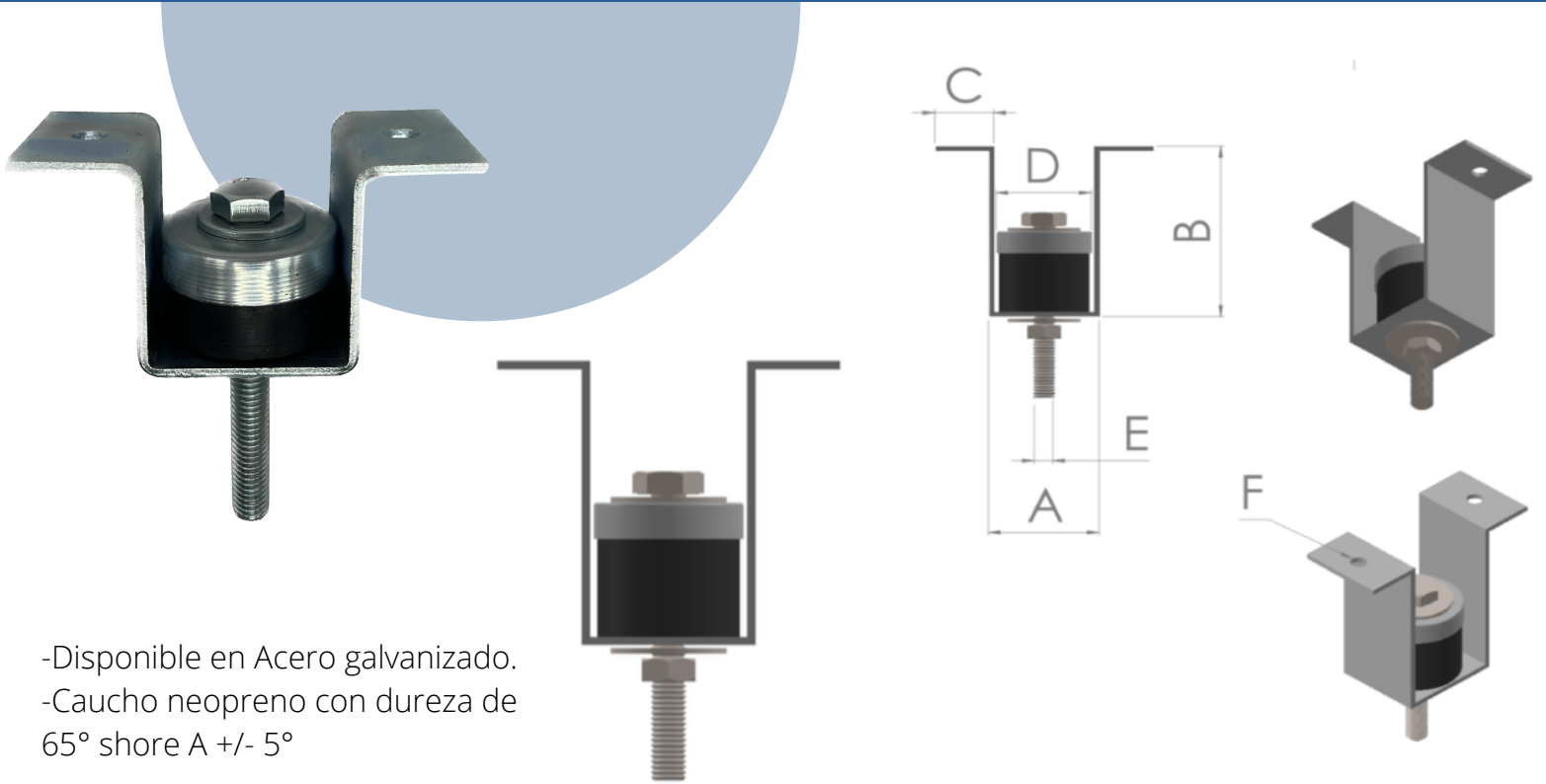
- Disponible en Acero galvanizado ó inoxidable T-304
- Caucho neopreno con dureza de 65° shore A +/- 5°

A	B	C	D	E	F	G	L	Capacidad de carga
4.750"	3"	2"	.400"	3.400"	3/8"	4"	1/2"	200Kg





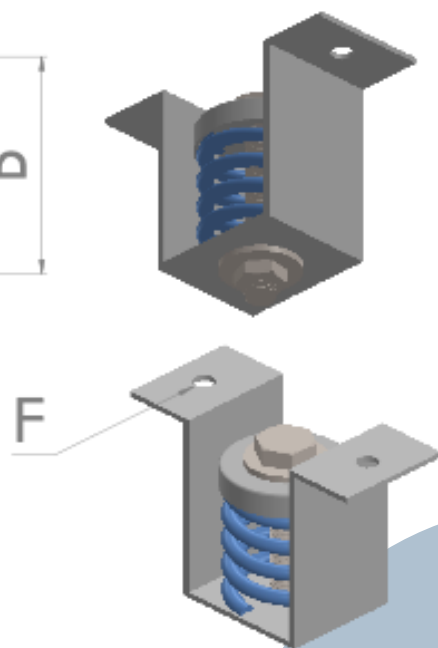
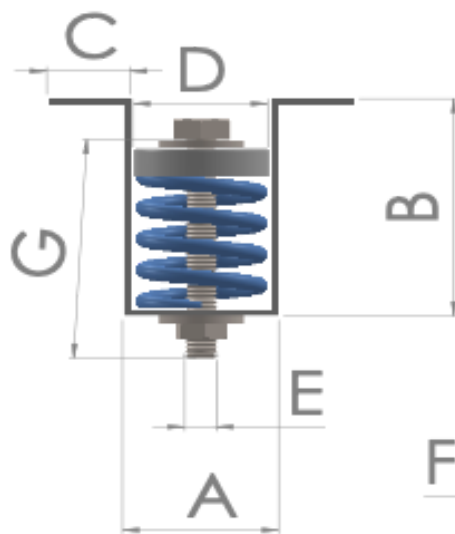
# Colgantes antivibratorios de neopreno



- Disponible en Acero galvanizado.
- Caucho neopreno con dureza de 65° shore A +/- 5°

Modelo	(A)	(B)	(C)	(D)	(E)	(F)	Diámetro x alto del caucho	Capacidad de Carga Estática
CDC-2*1	2.5"	2.5"	1.320"	2.266"	1/2" ó M12	3/8"	2" x 1"	120 KG
CDC-2	2.5"	4.125"	1.320"	2.266"	1/2" ó M12	3/8"	2 x 1 1/2"	120 KG
CDC-3	3.75"	2.2"	1.5"	3.35"	5/8 ó M16	1/2"	3 x 1 1/2"	250 KG

# Colgantes antivibratorios de resorte



-Disponible en Acero galvanizado ó inoxidable T-304

Modelo	(A)	(B)	(C)	(D)	(E)	(F)	(G)	Capacidad de Carga Estática
CDR-2	2.5"	4.125"	1.320"	2.266"	1/2" ó M12	3/8"	4"	120 KG
CDR-3	3.625"	6"	1.7"	3.250"	5/8" ó M16	1/2"	6 1/4"	400 KG
CDR-4	3.625"	6"	1.7"	3.250"	5/8" ó M16	1/2"	6 1/4"	600 KG

# Pedestales de nivelación



PB-01



PB-1



PB-2



PB-3



PB-4



PB-5



PB-6



PB-7



PB-8



PB-9

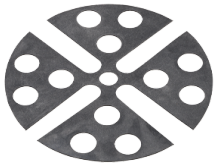


PB-10

## Accesorios



Pestaña de separación



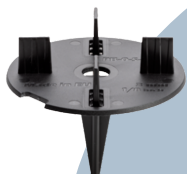
Nivelador de caucho



Corrector de pendiente



Soporte para vigas



Separador para jardín

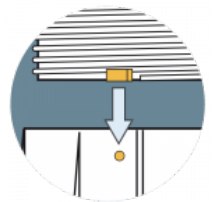


Nivel burbuja

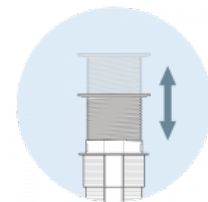
## Ventajas



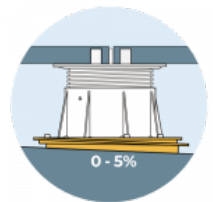
Soporta cargas pesadas



Sistema de seguridad anti-desatornillado

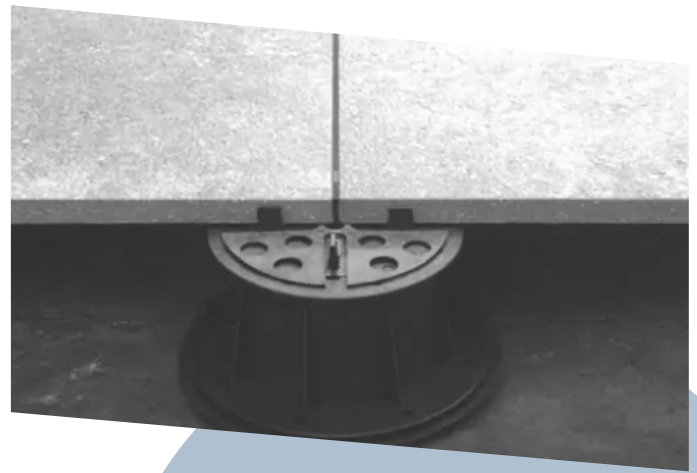


Instalación eficiente con altura de 18 a 955mm



Corrector de pendientes

# Pedestales de nivelación



Modelo	Altura del pedestal	Diámetro de la parte superior	Diámetro de la Base
PB-01	28-42mm	170mm	197mm
PB-1	42-60mm	170mm	197mm
PB-2	60-90mm	170mm	197mm
PB-3	95-145mm	170mm	197mm
PB-4	145-245mm	170mm	197mm
PB-5	230-315mm	170mm	197mm
PB-6	285-367mm	170mm	197mm
PB-7	365-480mm	170mm	197mm
PB-8	480-595mm	170mm	197mm
PB-9	560-715mm	170mm	197mm
PB-10	675-830mm	170mm	197mm





# Contacto



5530336534



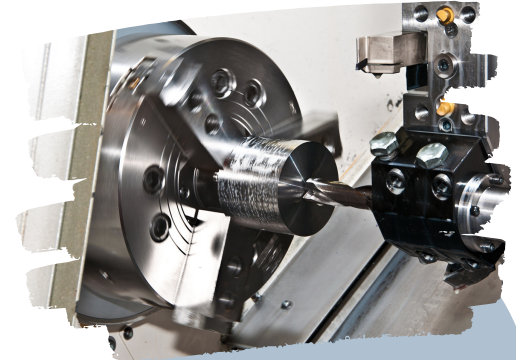
ventas@inahermex.com



5588090939  
5536794241



inahermex.com  
soporteantivibratorioynivelacion.com  
niveladoresysoportes.com



# Redes sociales



Inaher



inaher.mex



inaher.mex



Inaher



Ingeniería en  
Nivelación y  
Antivibratorio  
INAHER

# Modelos 3D



Ingresa a  
inahermex.com



Escoge la  
categoría



Selecciona un  
producto



Coloca el cursor sobre la pieza  
y la podrás girar para revisarla  
en todos los sentidos