

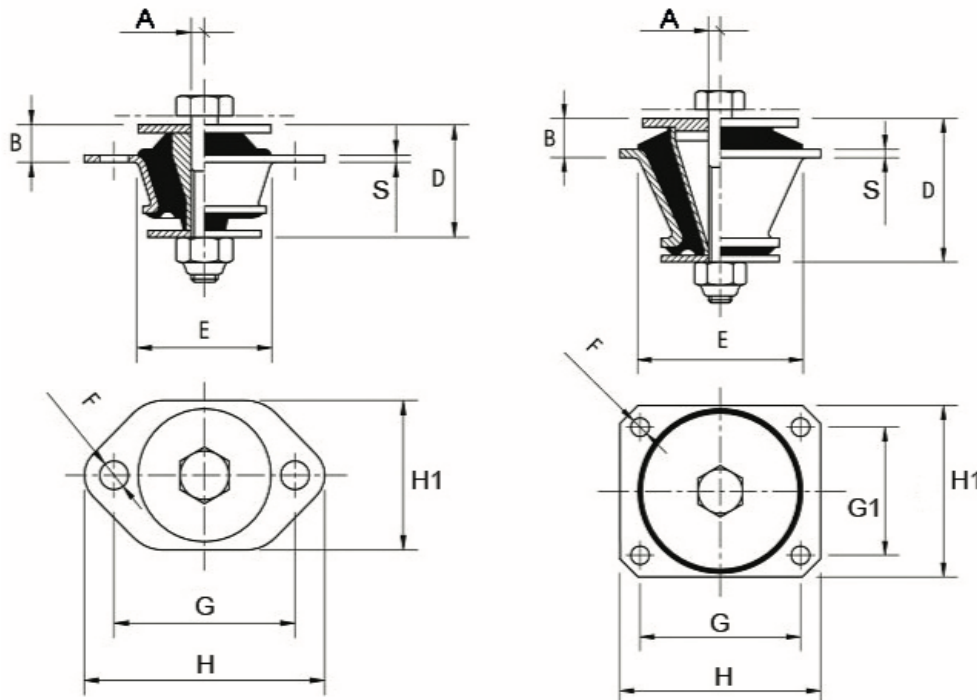
# LÍNEA CS



## Características:

- Material de la parte principal: Compuesto de caucho NR / SBR
- Dureza estandar: 60 shore A
- Tolerancia de la dureza: +/- 5 SH
- Parte metalica: Acero Galvanizado

SKU	A	B	S	D	E	F	H1	H	G	G1	Carga máxima de compresión
428608	12	16.5	2.5	51	57	11x14	68	106	80	N/A	150 KG
428609	16	20	4	73	94.5	11	101	120	90	74	700 KG



Vista 3D y cotizador  
en línea CS-12



Vista 3D y cotizador  
en línea CS-16